

# **Tesina: Applicazioni dell'analisi di Fourier per il trattamento di segnali in due dimensioni**

## **Introduzione: l'importanza dell'analisi di Fourier**

Il presente lavoro ha lo scopo di mostrare l'applicazione della trasformata di Fourier per l'analisi in frequenza di un oggetto, che può essere un segnale, sotto forma di onde, pulsazioni, movimenti etc. Si è ritenuto, alla base di tale analisi, che modo più immediato per mostrare la grandissima importanza dello strumento Trasformata sia quello "empirico", intendendo come tale un esempio che possa far percepire tramite uno dei cinque sensi, l'effetto dell'applicazione della Trasformata su un oggetto. Poiché l'utilizzo di questa, almeno dal punto di vista delle discipline del nostro ambito, è finalizzato, per la maggior parte, al trattamento dei segnali, qualunque forma e significato fisico essi abbiano, l'esempio più interessante sarebbe stato quello applicato ad un segnale sensorialmente percettibile, ossia un suono. Questa scelta avrebbe comportato dei problemi che andavano al di là della nostra esperienza di "programmatori", pertanto si è optato per l'utilizzo, a titolo di esempio, di un altro segnale "empirico", ossia le immagini. Queste possono essere considerate come segnali veri e propri, non solo dal punto di vista della modalità di trasmissione, paragonabile in tutto e per tutto alla trasmissione di un suono attraverso un'antenna, ma soprattutto per quanto riguarda l'acquisizione che, sia da strumentazioni quali telecamere, macchine fotografiche, etc, che dall'occhio umano, avviene effettuando un vero e proprio campionamento dell'immagine stessa, con tutte le conseguenze che essa porta (fenomeni di aliasing che avvengono anche per l'occhio umano il quale ha una sua frequenza caratteristica).

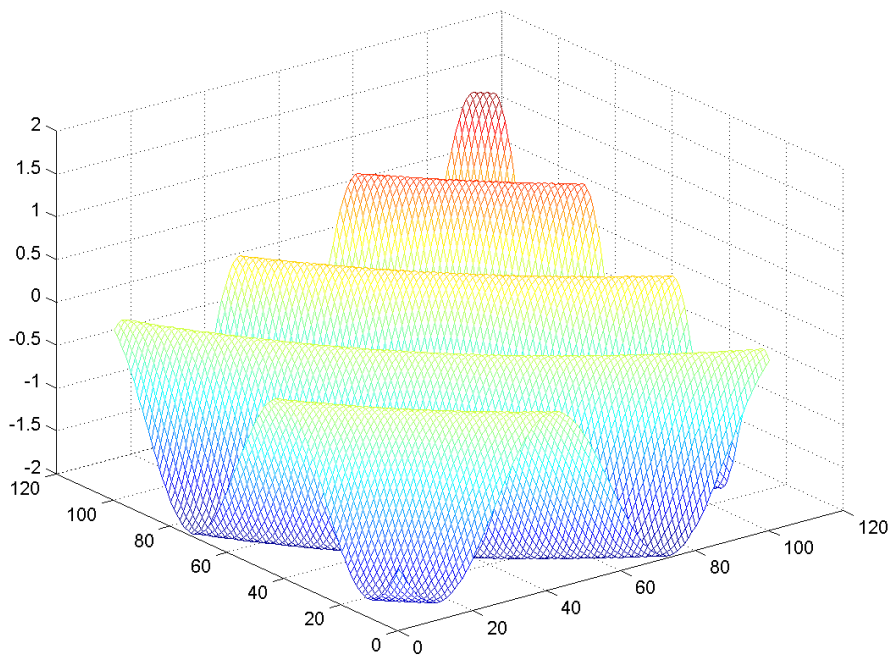
## Il dominio della frequenza

Non volendoci addentrare nei particolari dell'acquisizione e del campionamento, passiamo subito all'analisi "spicciola" dell'utilizzo del potentissimo strumento chiamato Trasformata di Fourier.

Si consideri, innanzitutto, una semplice funzione:

$$A = \sin(x^T \cdot y + 3) + \sin(10 \cdot x^T \cdot y)$$

Se non conoscessimo nulla di trigonometria e di analisi di funzioni, potremmo comunque vederla così:

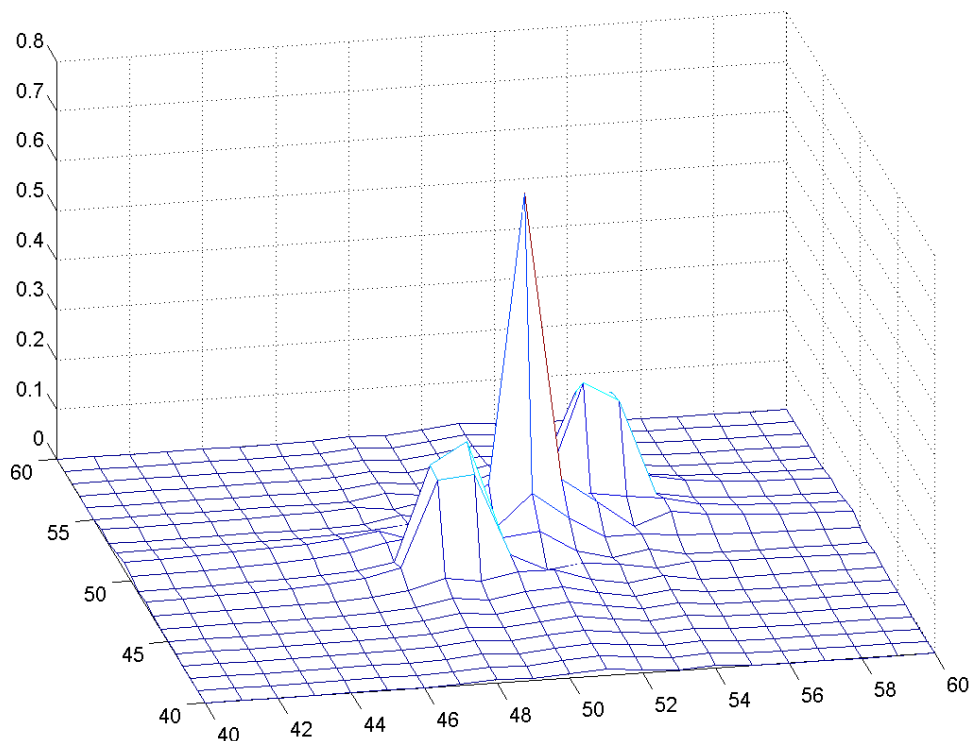


Vista in questo modo tale funzione non risulta essere particolarmente significativa, in quanto potrebbe essere un miscuglio casuale di funzioni assolutamente senza senso o potrebbe essere una funzione semplice come un seno 3D.

A questo punto interviene l'analisi di Fourier, che ci fa vedere la funzione stessa dal punto di vista delle frequenze:

Se osserviamo la funzione da questo punto di vista notiamo immediatamente che esistono tre fasce di frequenze interessate:

- le frequenze al centro dell'immagine che, essendo stata shiftata corrispondono alle basse frequenze. Nell'immagine si vede che esse vanno dal campione numero 46 a quello numero 56 circa, in entrambe le direzioni x e y. Quindi, considerando che lo zero è al centro, o meglio al campione 51, la fascia di basse frequenze è quella



nell'intorno di 10 Hz (le unità di misura in tal caso non sono molto significative).

- Le frequenze al di fuori di tale intorno sono le alte frequenze, il cui comportamento è visibile in blu nello spettro e che possiamo considerare essere quelle maggiori dei 10 Hz e che sono praticamente nulle
- Infine, se si osserva l'immagine, si nota una zona che un picco di frequenze attorno allo zero.

Quindi, anche senza effettuare particolari analisi, solo con il passaggio nel dominio della frequenza tramite l'utilizzo della trasformata di Fourier, osserviamo subito la presenza sia di una componente principale e di una con frequenza sui 10 (circa 56-46) Hz,

deducendo che la funzione di partenza è la composizione di due funzioni semplici monofrequenza.

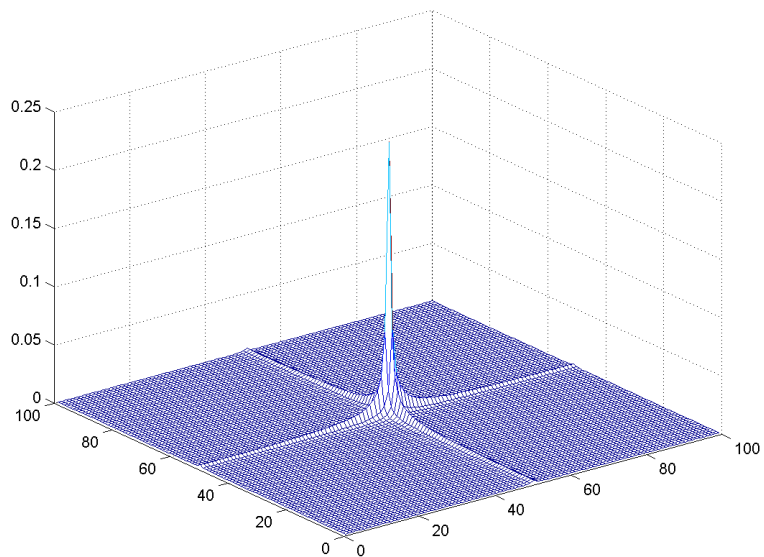
Un problema che si può avere utilizzando una funzione di questo tipo è quello dell'Aliasing, che si ha se si ha una funzione il cui campionamento è avvenuto con una frequenza minore di due volte la frequenza massima della funzione. Nell'esempio la frequenza massima è 10 Hz, per cui si devono avere dei dati, ossia dei vettori  $x$  e  $y$ , con una spaziatura maggiore dei 0.05 Hz.

Infatti, se ciò non si verifica, ad esempio se si ha una spaziatura di 0.1 Hz, effettuando lo shift le quattro parti dello spettro non combaciano e pertanto questo non sarà correttamente ricostruito e poiché il campionamento corrisponde a rendere periodica la funzione, e trasformare in modo discreto corrisponde a campionare lo spettro, può capitare che due periodi contigui non siano distinti ma si sovrappongano. L'aspetto peggiore è che in tal modo si ha una somma delle parti, anche solo parziale. Dove si verifici questo si creano dei picchi di ampiezza assolutamente inesistenti nella realtà.

Questo è quello che succede alla funzione:

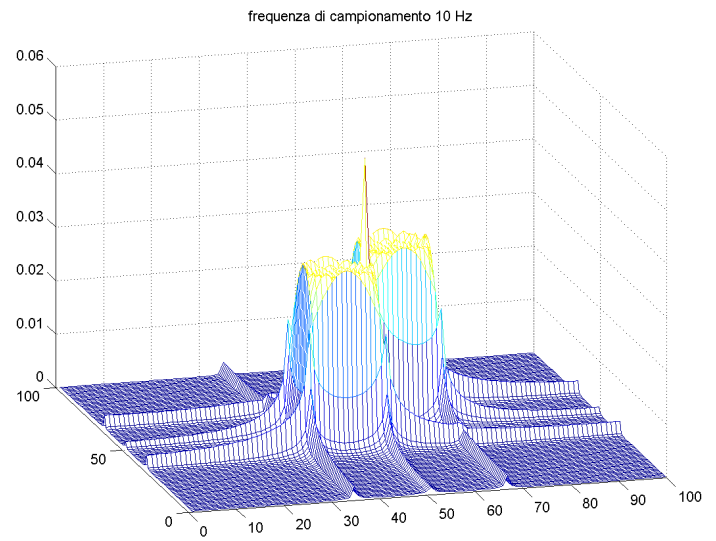
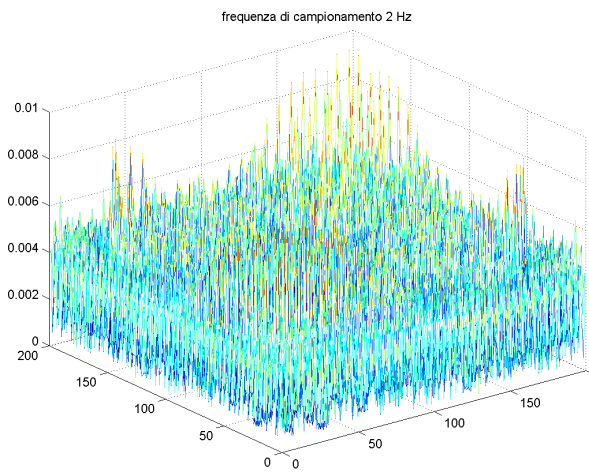
$$A = \sin(x^T \cdot y + 3)$$

Questa funzione ha come frequenza massima 1 Hz. Il suo spettro, per una frequenza di campionamento di 100 Hz è quello riportato qui a fianco.



Se la stessa funzione viene campionata con frequenza minore di due Hz, si creano fenomeni di Aliasing. In particolare, se la frequenza è proprio 2 Hz i

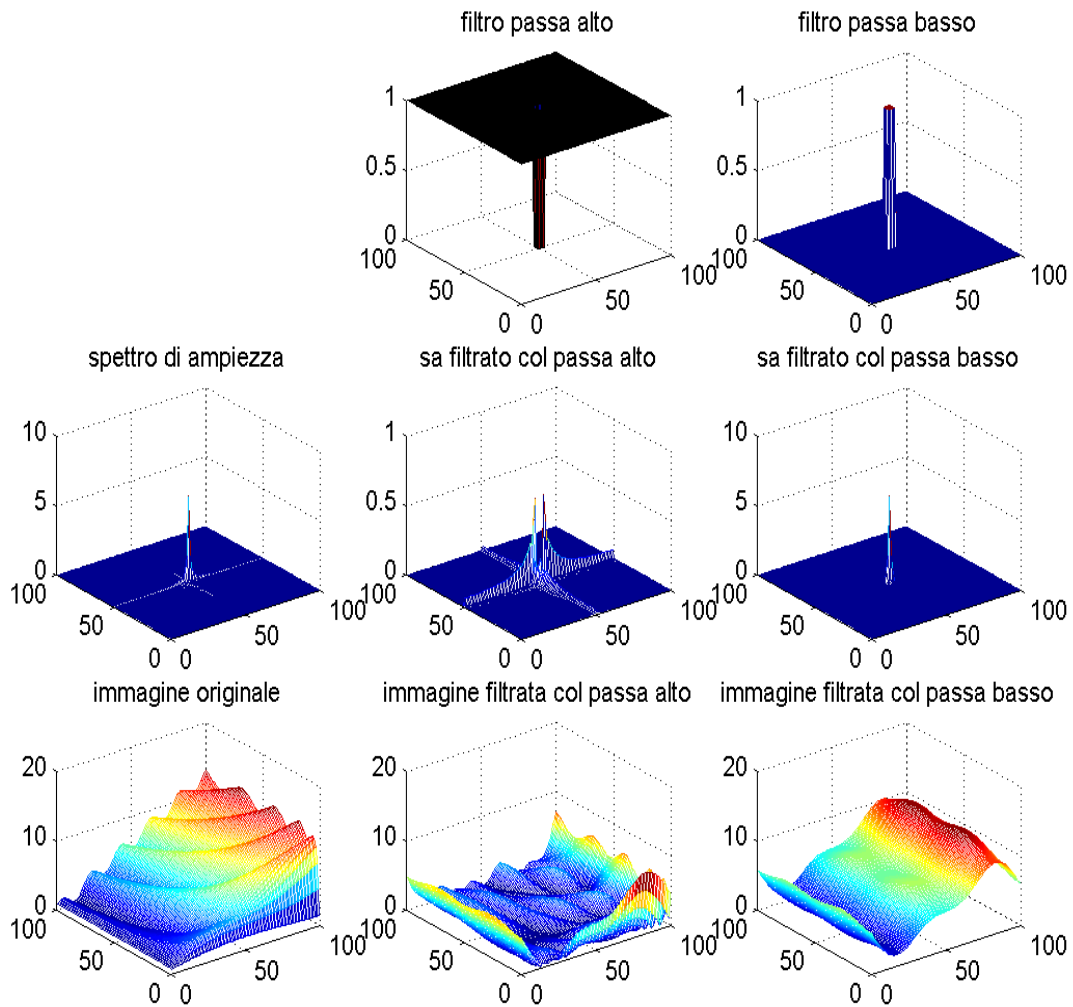
periodi successivi a quello principale sono indistinguibili fra loro e ciò che appare è solo un'immagine confusa (prima immagine da sinistra). Tuttavia, se la frequenza di campionamento non è sufficientemente ampia, pur potendosi distinguere, i periodi adiacenti sono in parte sovrapposti, come accade per una frequenza di campionamento di 10 Hz (figura a destra).



Un esempio un po' più complesso può essere quello dato dalla funzione:

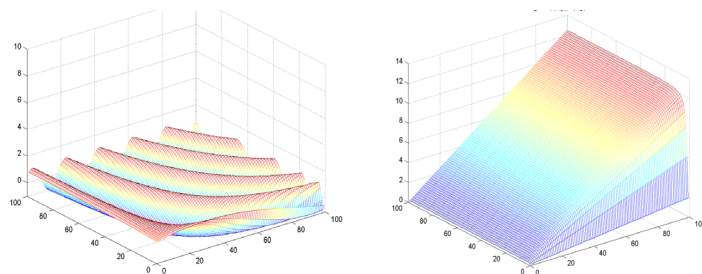
$$A = \frac{a \tan(x^T \wedge^2 \cdot 3 \cdot y)}{\text{norm}(a \tan(x^T)) \cdot 10000} \cdot x^T \wedge^3 \cdot 4 \cdot y + \sin(\sqrt{x^T} \cdot y - 12)$$

L'analisi di Fourier di tale funzione è riportata in seguito:



Possiamo notare come la funzione d'origine abbia le caratteristiche dell'arcotangente e del seno, che sono state separate dopo la

suddivisione delle frequenze in basse ed alte, tramite l'applicazione di filtri.



## **Analisi delle immagini**

Anche un'immagine, così come una funzione, possiede diverse bande di frequenza che la caratterizzano. Se si pensa ad una fotografia rappresentante il mare al tramonto, le piccole onde che increspano la superficie sono immagini ripetute molte volte in un piccolo spazio e costituiscono le alte frequenze, mentre la distesa del cielo con le sfumature graduali di colore rappresenta la frequenza massima, in quanto si ripete solo una volta e senza brusche variazioni.

Anche molti problemi della vista sono dati dalla diversa capacità che il nostro occhio ha di campionare le immagini, e quindi se le frequenze di campionamento dell'occhio sono molto basse, a causa di qualche disfunzione, vedremo le immagini aliasate, ossia distorte. Può anche accadere che il nostro occhio agisca da filtro per determinate frequenze, ad esempio le alte, per cui non distingue bene i contorni delle cose e noi le vediamo sfocate.

Questo può accadere anche e soprattutto alle apparecchiature di rilevamento delle immagini. Per garantirne la funzionalità o per correggere gli errori dovuti alle disfunzioni dell'apparecchio non sempre è possibile o conveniente agire sullo stesso meccanicamente. E' preferibile o talvolta necessario agire sulle immagini dopo che sono state acquisite. L'operazione di pulitura di un'immagine digitale (tale è il formato restituito ormai da quasi tutti gli impianti di acquisizione) è un'operazione che non è assolutamente fattibile nel dominio dello spazio, in quanto il nostro occhio o qualunque apparecchio che operi in tale dominio, non riesce a distinguere le varie parti costitutive dell'oggetto. Oltretutto, come si è già notato in precedenza, la maggior parte dei problemi di qualità dell'immagine sono causati da un cattivo campionamento o dalla perdita di qualche banda di frequenza.

E' pertanto necessario operare nel dominio della frequenza, utilizzando un'immagine il cui formato numerico abbia un significato "fisico", ossia un'immagine che possa essere distinta anche dall'osservazione del grafico della matrice che la costituisca. In altre parole, l'analisi di frequenza ha senso solo se le cifre di cui è costituita la sopra citata matrice dell'immagine indicano la gradazione di colore in modo quantitativo e non siano un riferimento numerico da abbinare ad una tabella in cui corrisponde un colore per ogni numero.



Questo requisito è soddisfatto dal formato TIFF, che è stato quindi scelto per le immagini da analizzare. L'idea di questo esempio è quella di scegliere un'immagine, osservarne lo spettro di ampiezza, scegliere visivamente le frequenze considerate come soglia fra le alte e le basse.

Per fare ciò è stato scritto un programma in matlab e due funzioni a cui è collegato il programma principale che costruiscono un filtro passa basso ed uno passa alto. Di tale programma è riportata di seguito la parte che calcola gli spettri.

```
% immn

B=imread('saturn','tif');
A=double(B);

[N,M]=size(A)
G=fft2(A)/(N*M);
GA=fftshift(abs(G));
g=rettangolobasso(N,M);
GFILT=GA.*g;
GF=fftshift(angle(G));
E=GFILT.*exp(i*GF);
e=abs(ifft2(E)*(N*M));

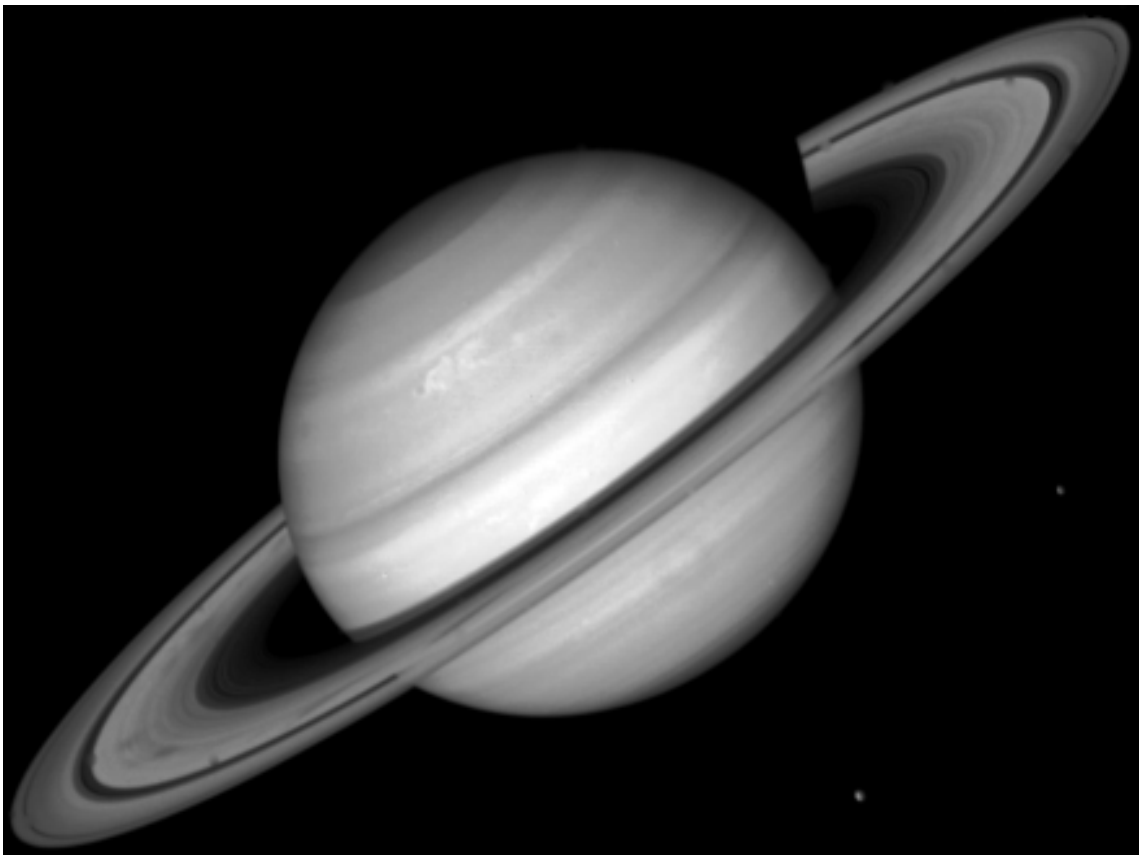
g1=rettangolo(N,M);
GFILT1=GA.*g1;
GF1=fftshift(angle(G));
E1=GFILT1.*exp(i*GF1);
e1=abs(ifft2(E1)*(N*M));
```

La seconda parte, qui omessa, è solo relativa all'impostazione delle figure. Come si può osservare il programma legge un'immagine, esegue la trasformata discreta di Fourier e la shifta. Poi calcola lo spettro di ampiezza, il filtro e li moltiplica per applicare il filtro stesso allo spettro di ampiezza. Dunque calcola lo spettro di fase e "ricompono" la funzione trasformata e filtrata moltiplicando lo spettro di ampiezza per l'esponenziale di quello di fase. Quindi antitrasforma la funzione per ottenere l'immagine filtrata nel dominio dello spazio. Questo è ripetuto per il filtro passa basso.

Un passaggio importante, che è stato eseguito manualmente, come già detto, è quello della calibrazione dei filtri, ovvero della scelta delle frequenze da tagliare o passare.

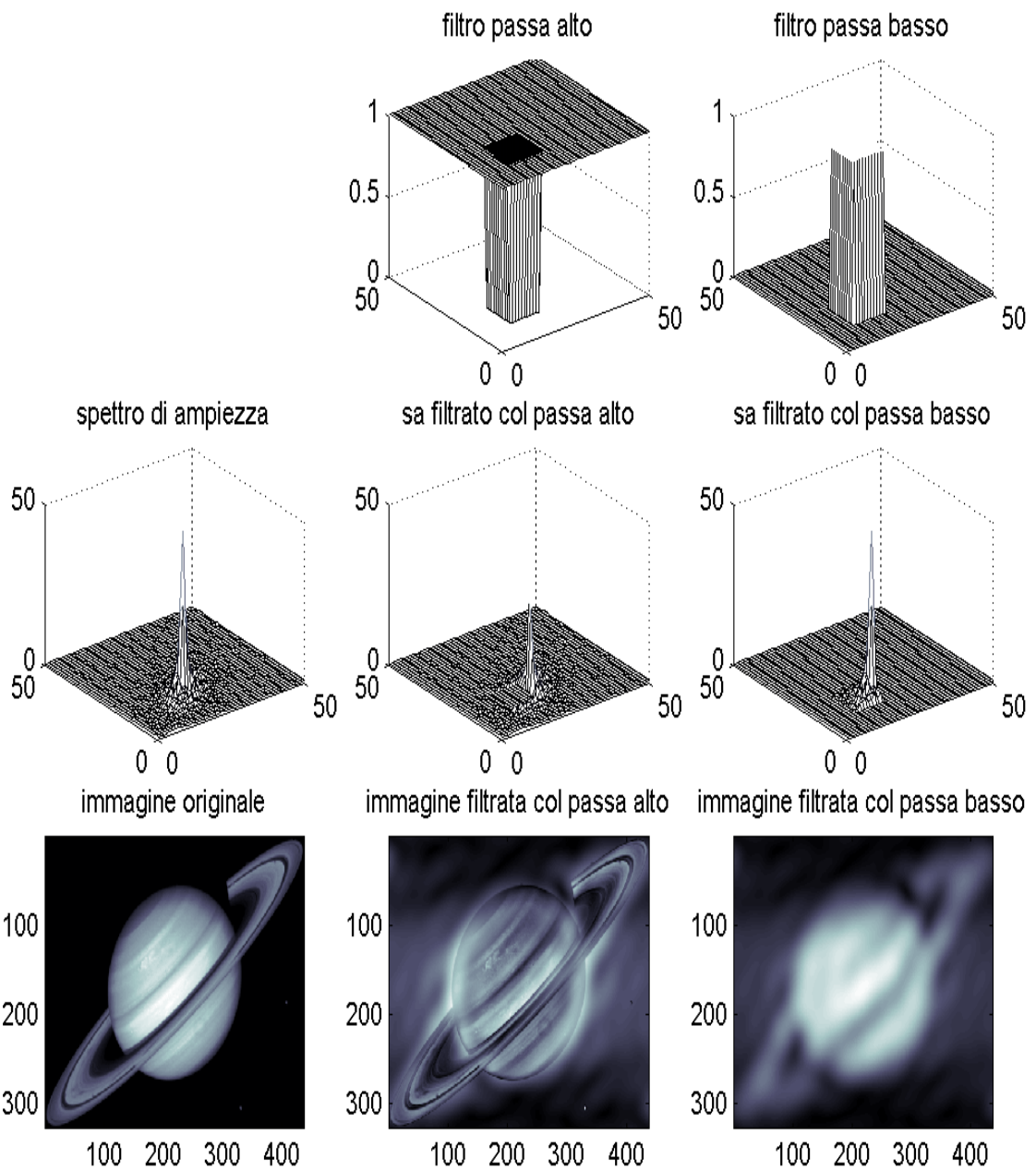
Nell'ambito di questo lavoro si sono scelte le frequenze centrali, previa attenta osservazione dello spettro di ampiezza per scegliere il range ottimale.

In seguito sono riportate le immagini scelte come esempio nel loro formato originale non filtrato. La prima ad essere analizzata è l'immagine di Saturno, in quanto è nettamente separata dallo sfondo nero e gli anelli costituiscono un ottimo esempio di alte frequenze.



L'immagine è stata filtrata (forse in modo eccessivo) e rappresentata in scala di grigi, anche se per la visualizzazione si è preferita la colormap *bone*, che conferisce alla scala di grigi una sfumatura blu.

Si può notare come l'immagine filtrata eliminando le basse frequenze risulti essere costituita da linee nette, mentre quella sottoposta ad un filtro passa basso risulti essere come sfocata, priva dei contorni.



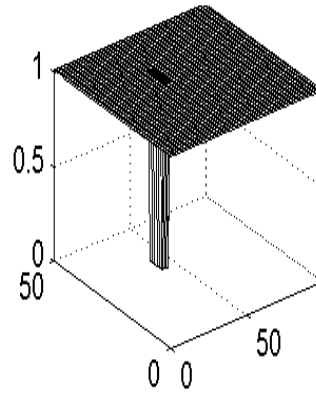
La stessa operazione è stata effettuata su un'immagine più complessa, in cui il filtro è stato calibrato con attenzione perché pur essendo molto più grande la matrice, le frequenze utili sono risultate essere poche.



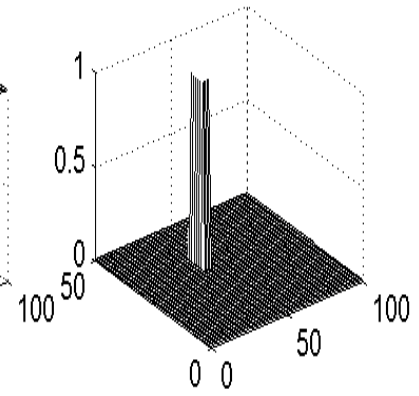
L'immagine è stata trattata, per semplicità, in scala di grigi, perché matlab non fornisce una colormap che si adattasse ai colori reali di questa fotografia.

Come si può osservare, il filtro passa alto non si è rivelato particolarmente incisivo, mentre quello passa basso è stato costruito in modo da contenere solo le bassissime frequenze e questo ha restituito un'immagine in cui si distinguono solo le ampie variazioni come il cielo, il mare ed il molo.

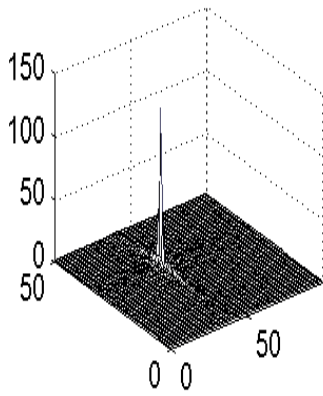
filtro passa alto



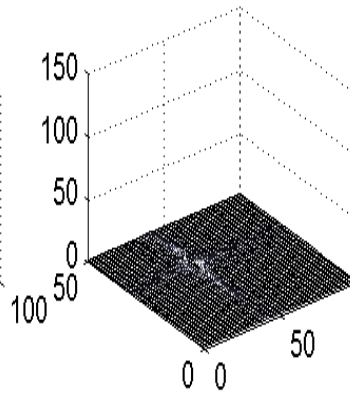
filtro passa basso



spettro di ampiezza



sa filtrato col passa alto



sa filtrato col passa basso

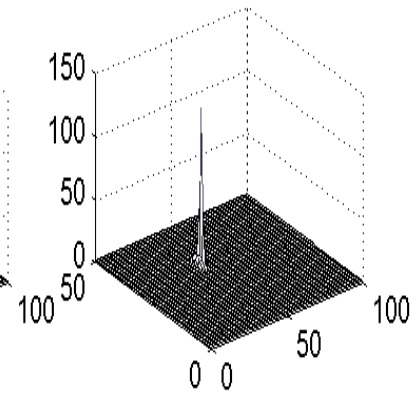


immagine originale

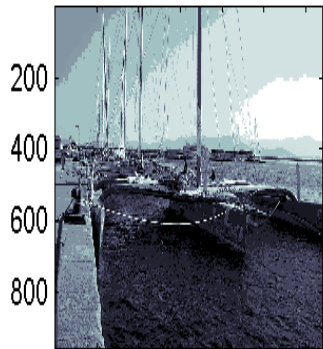
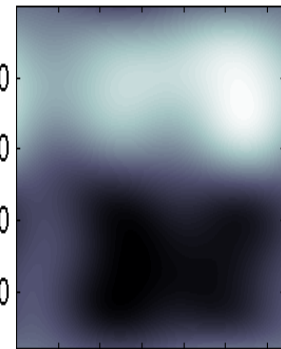


immagine filtrata col passa alto



immagine filtrata col passa basso



200 400 600 800 1000 200

200 400 600 800 1000 200

200 400 600 800 1000 200